

СИСТЕМА КОМПЛЕКСНОЙ ВОДООЧИСТКИ

«ECVOLS – Премиум»
ТУ 4859-001-0164415874-2011

Системы комплексной водоочистки «ECVOLS – Премиум» предназначены для улучшения качества водопроводной и природной (артезианской) вод по гидрохимическим и органолептическим показателям и очистки данных вод от взвешенных веществ, соединений железа (общ), нерастворимых соединений марганца, сероводорода и остаточного хлора, а также частичного уменьшения временной жесткости.

Системы «ECVOLS – Премиум» применяются в быту и на промышленных предприятиях в процессах водоподготовки и водоочистки. Предназначены для очистки холодной водопроводной или артезианской воды.

ОСНОВНЫЕ ТЕХНИЧЕСКИЕ ДАННЫЕ

Наименование показателя	Модель
	«ECVOLS – Премиум»
Максимальная производительность, л/час	2500
Максимальное давление воды при эксплуатации, МПа не более	0,02-0,6
Сила тока, А	3-6
Напряжение электрического тока, В	Не более 48
Масса без воды, кг не более	40
Автоматическая промывка обратным током	присутствует
Диаметр присоединения (вход-выход), дюйм	1 и 3/4

Типовая система комплексной водоочистки «ECVOLS – Премиум» включают в себя:

- аэрационный модуль «Титан-24+», предназначенный для окисления ионов железа, сероводорода, обеззараживания воды;
- фильтрационно-окислительный блок;
- сорбционно-фильтрационный блок конечной доочистки воды для улучшения органолептических свойств воды;

Корпуса фильтров базовой серии выполнены:

- из нержавеющей стали;
- из стеклопластика;
- из полимера.

Выдерживают давление до 6 атм.

Окислительный элемент и сорбционный картридж базовой модели «ECVOLS – Премиум» производит в автоматическом режиме регенерацию обработкой растворами (до 10%) лимонной кислоты (для аэрационного модуля и сорбционного блока), а также регенерацию обратным током для фильтрационно-окислительного блока.

ТРЕБОВАНИЯ К КАЧЕСТВУ ИСХОДНОЙ ВОДЫ

«ECVOLS – Премиум» в максимальной (не базовой) комплектации рассчитана на улучшение качества природных или водопроводных вод, не имеющих противопоказаний для использования в качестве питьевой воды по бактериологическим показателям и содержащих:

- Железо общее до 30 мг/ дм³;
- Марганец до 2 мг/ дм³;
- Сероводород до 1 мг/ дм³;
- Остаточный хлор до 3 мг/ дм³;
- Перманганатная окисляемость до 15 мг/ дм³;

Имеющих:

- запах до 20 баллов;
- цветность до 100 градусов;
- общую минерализацию до 2000 мг/ дм³;
- жесткость до 25 мг-экв/ дм³;

ЭФФЕКТИВНОСТЬ ОЧИСТКИ

При соблюдении правил эксплуатации и требований к качеству воды, поступающей на очистку в базовый блок комплексной физико-химической очистки «ECVOLS – Премиум» обеспечивает улучшение качества природной или водопроводной воды.

Гарантируемый ресурс работы оборудования до проведения обязательного сервисного обслуживания, л
«ECVOLS – Премиум»
20 000

ТРЕБОВАНИЯ К МИНИМАЛЬНОМУ ДАВЛЕНИЮ

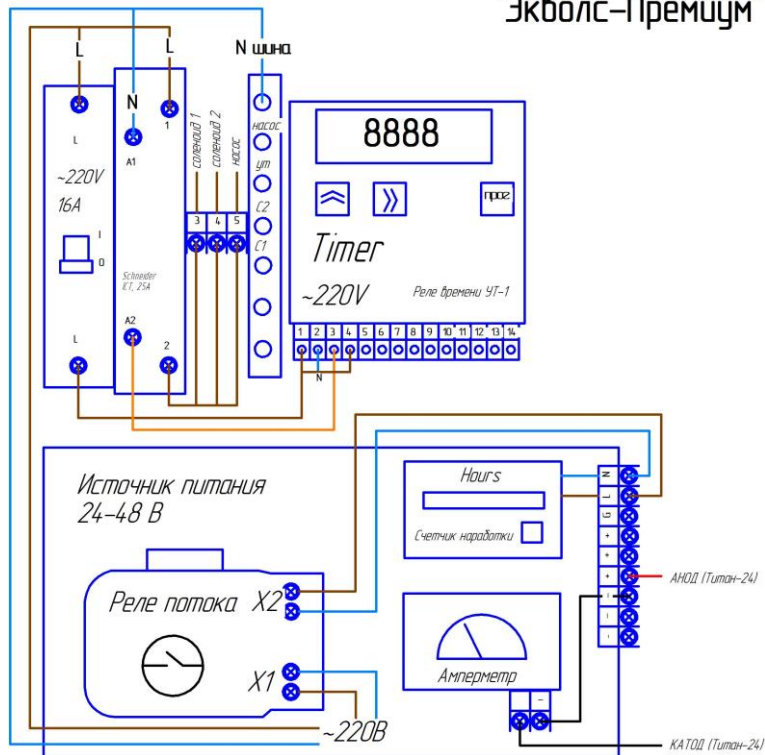
«ECVOLS – Премиум» устанавливается в разрыв линий водоснабжения с показателем давления на манометре при открытом кране не менее 3,0 атм. При более низких давлениях в сети обязательно использование повысительного насоса. Промывка фильтрационно-окислительного блока должна осуществляться при давлении в дренаж строго не менее 3 атмосфер.

ТРЕБОВАНИЯ ПО МОНТАЖУ БЛОКА

Монтаж проводится в хорошо проветриваемом (кратность обмена воздуха не менее 0,9 час⁻¹) и отапливаемом помещении (температура не ниже 5 °С).

Не допускается производить разборку «Титан-24» во включенном состоянии, а также при открытом вентиле подачи воды на очистку.
!«Титан-24» устанавливается в хорошо проветриваемом (незамкнутом) помещении.

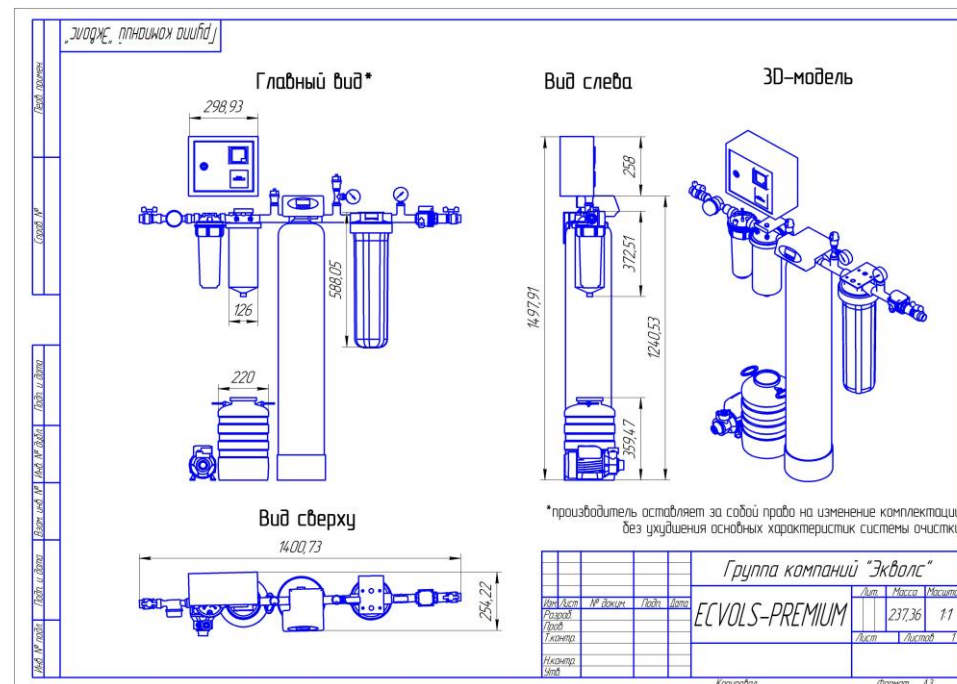
Электросхема системы очистки воды «Экволс-Премиум»



КОМПЛЕКТНОСТЬ ПОСТАВКИ

В комплект поставки входят:

- | | |
|---|-------|
| 1. Аэрационный модуль «Титан-24+» | 1 шт. |
| 2. Фильтрационно-окислительный блок | 1 шт. |
| 3. Блок фильтрационно-сорбционной доочистки | 1 шт. |
| 4. Регулируемый источник постоянного тока | 1 шт. |
| 5. Датчик потока | 1 шт. |
| 6. Манометр | 2 шт. |
| 7. Клапан воздушный автоматический | 2 шт. |
| 8. Бытовая система Обратного Осмоса | 1 шт. |
| 9. Паспорт «ECVOLS – Премиум» | 1 шт. |
| 10. Инструкция по эксплуатации «ECVOLS – Премиум» | 1 шт. |



Срок службы при правильной эксплуатации – не менее 3 лет.
 При эксплуатации давление в сети не должно превышать 6 атм.

СВИДЕТЕЛЬСТВО О ПРИЕМКЕ

Система комплексной очистки воды «ECVOLS – Премиум» соответствует техническим условиям и признана годной к эксплуатации

Модель:

«ECVOLS – Премиум» - ___/___/___»

Дата выпуска _____

Дата продажи _____

ОТК _____

ГАРАНТИЙНЫЕ ОБЯЗАТЕЛЬСТВА

- Срок гарантии устанавливается 12 месяцев* со дня продажи фильтра при соблюдении правил эксплуатации, описанных в инструкции по эксплуатации.

*не распространяется на ресурс выработки сменных фильтроэлементов «ECVOLS – Премиум».